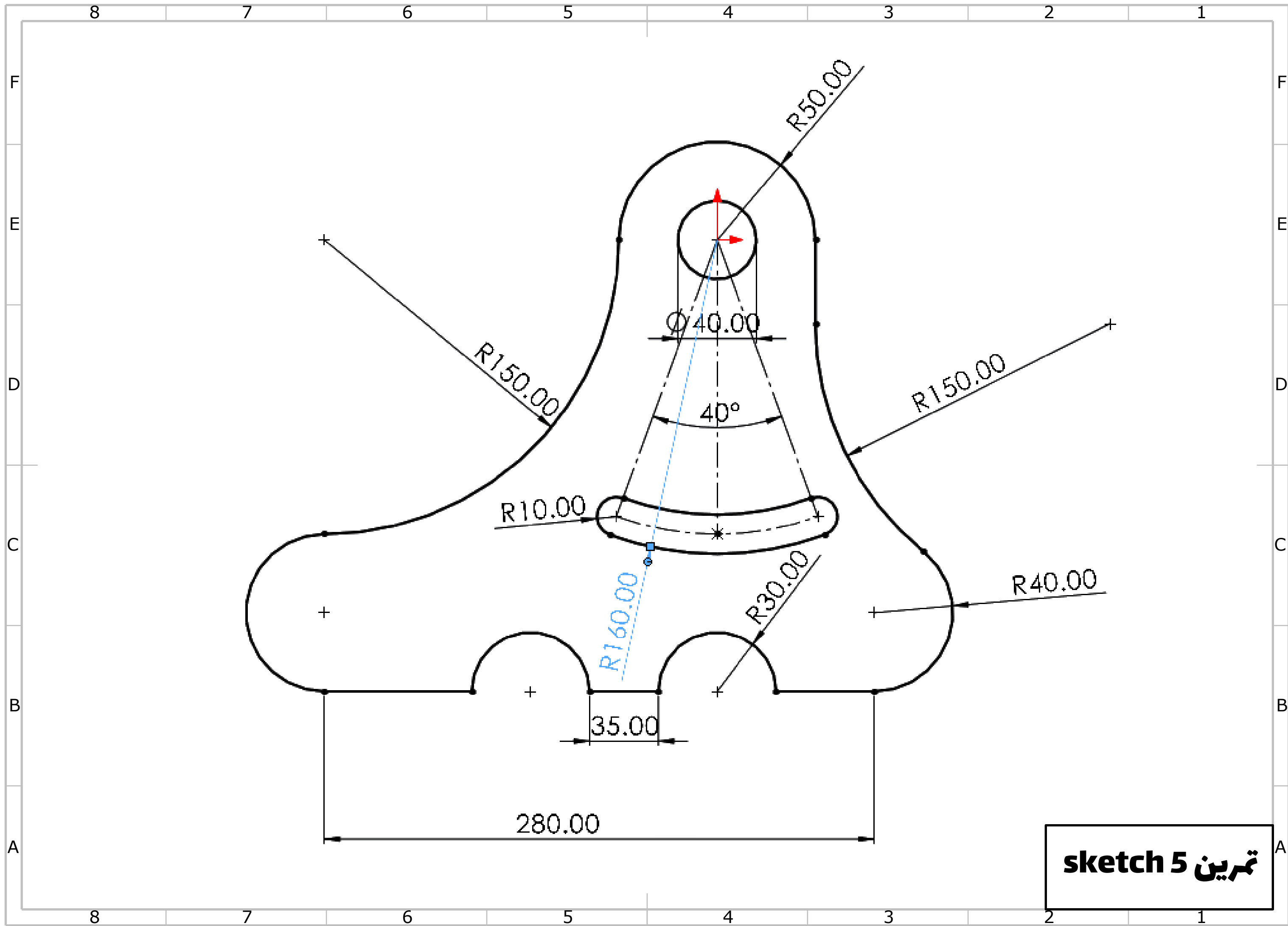
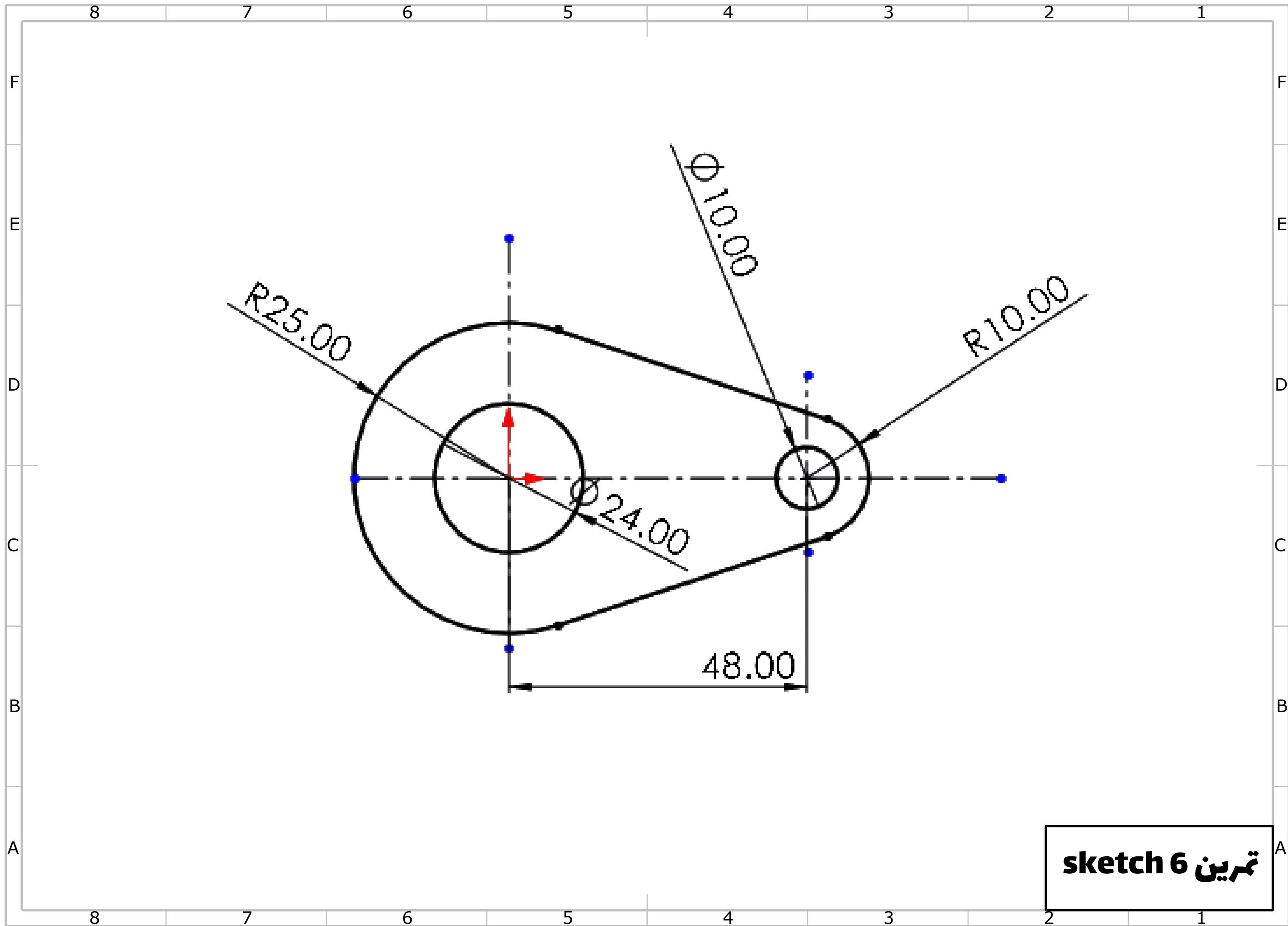
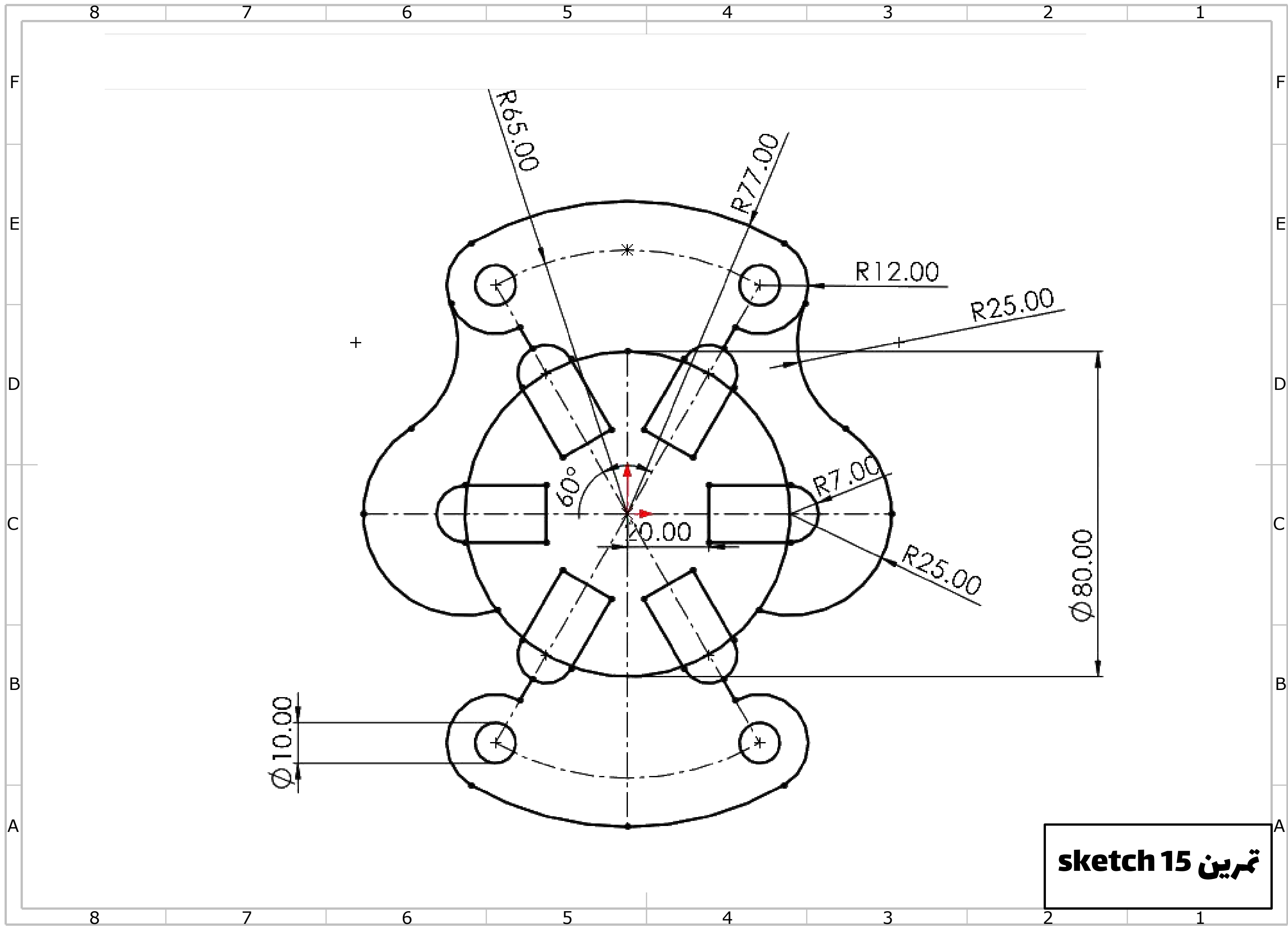


تمرین 1 sketch 1

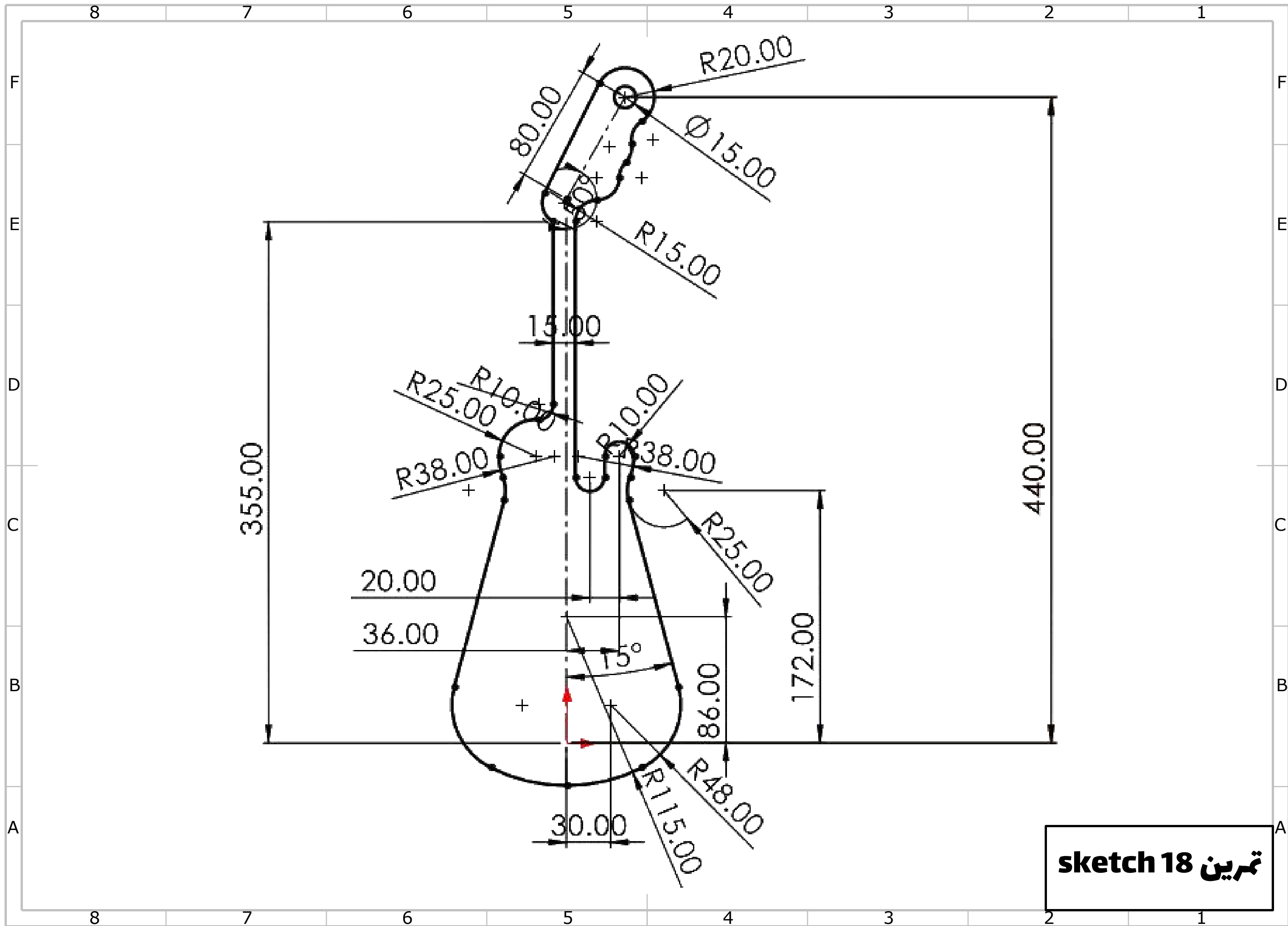


تمرین 5 sketch

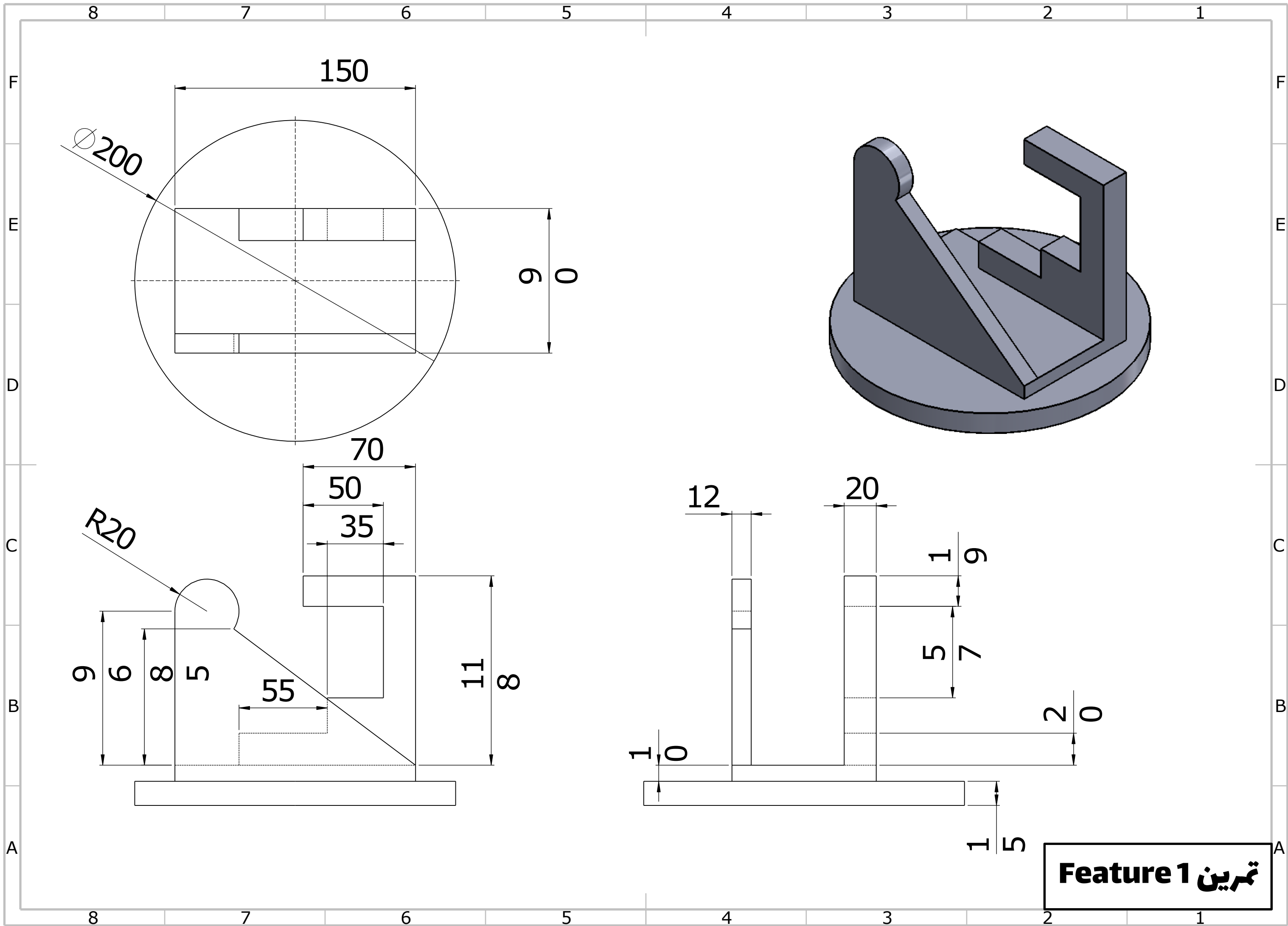




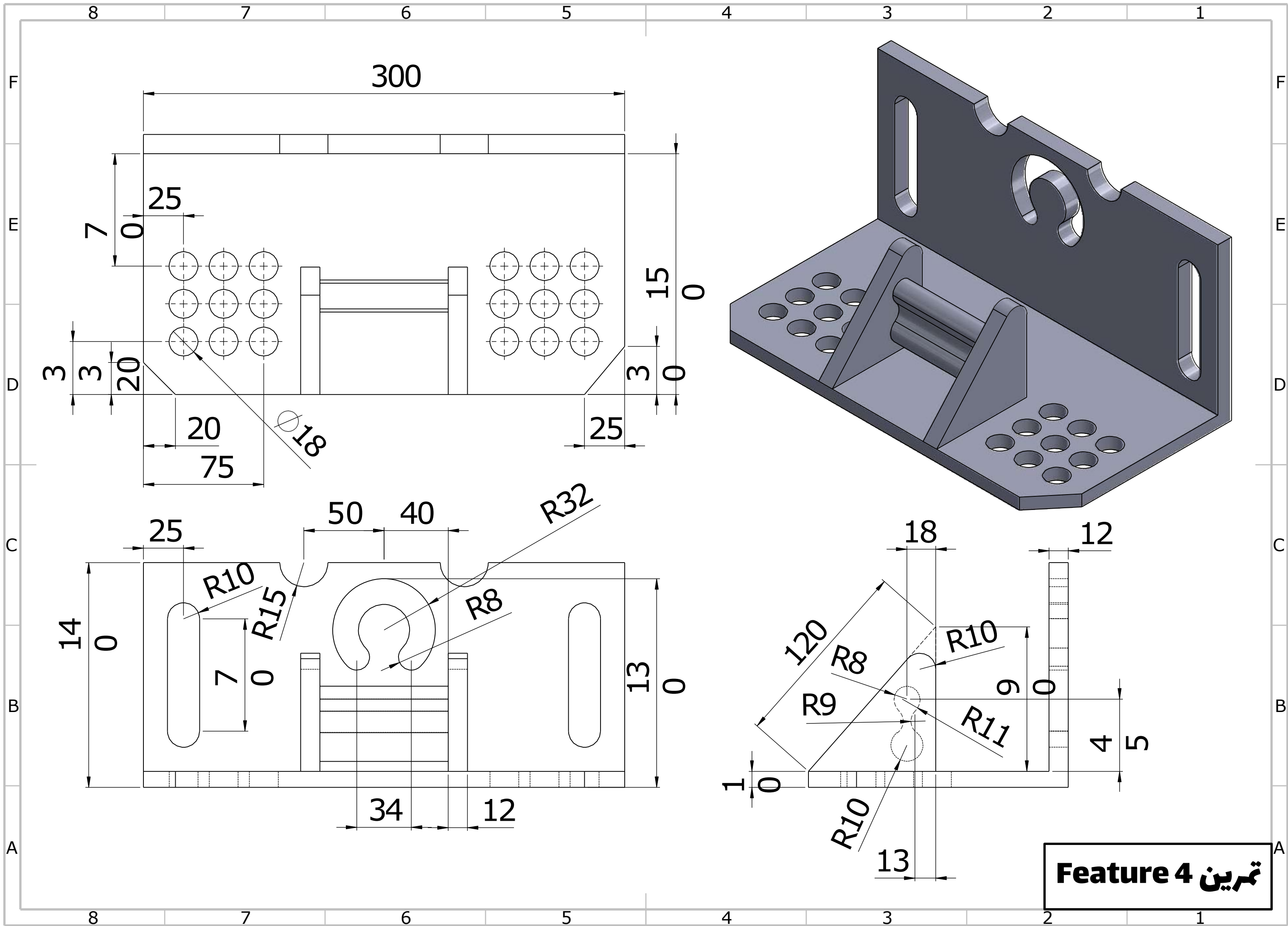
تمرین 15 sketch



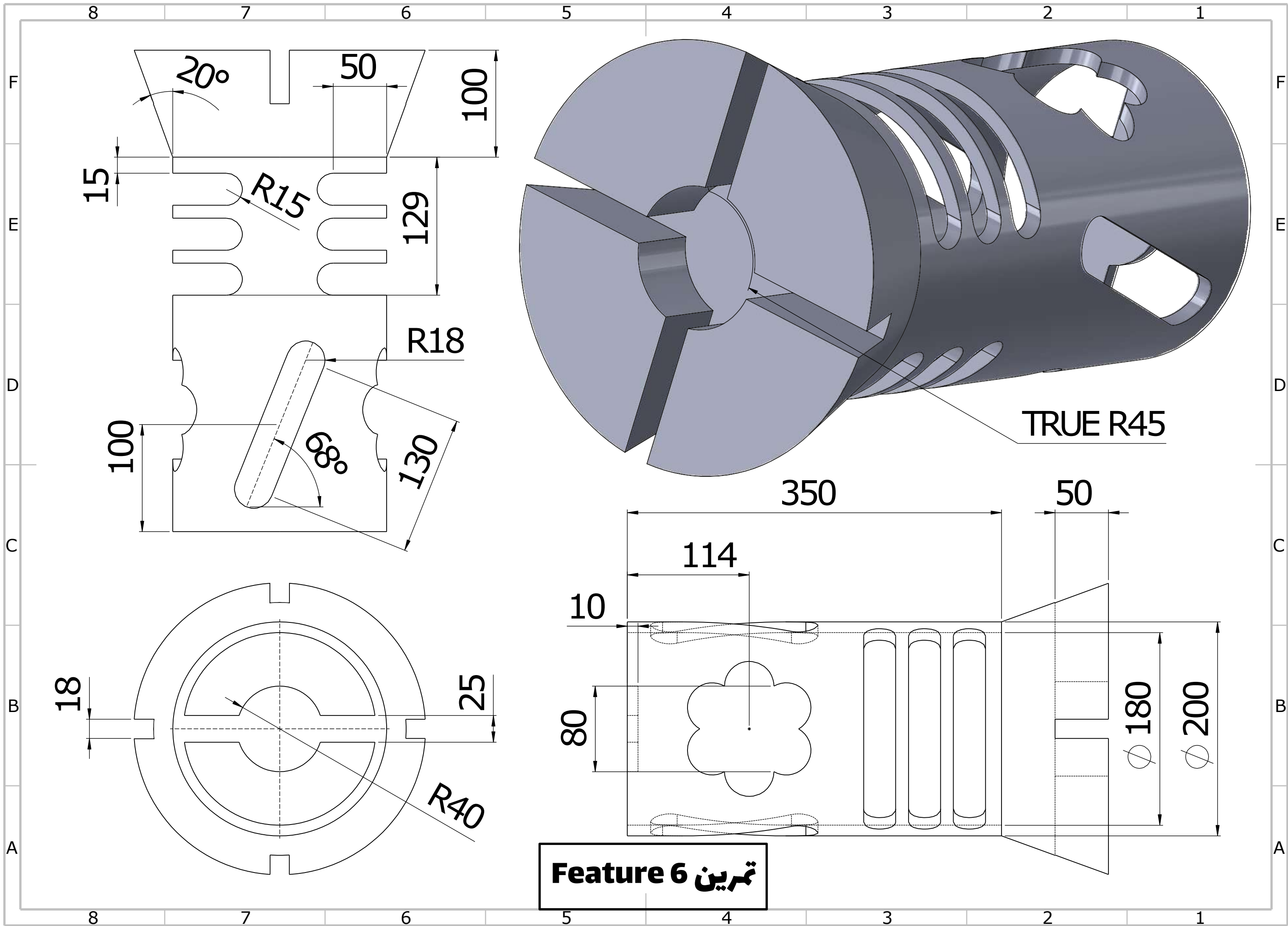
تمرین sketch 18



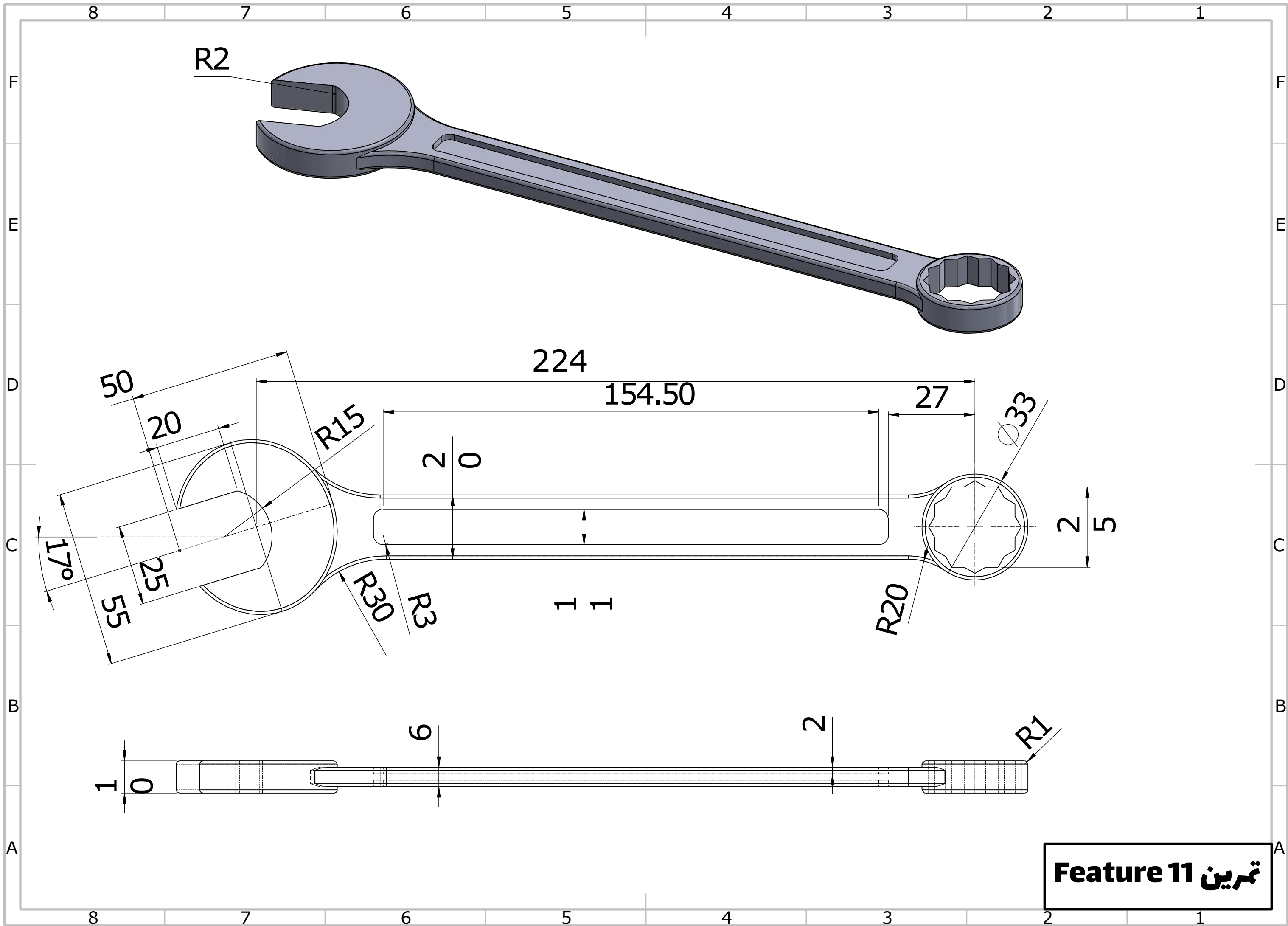
تمرین 1 Feature 1

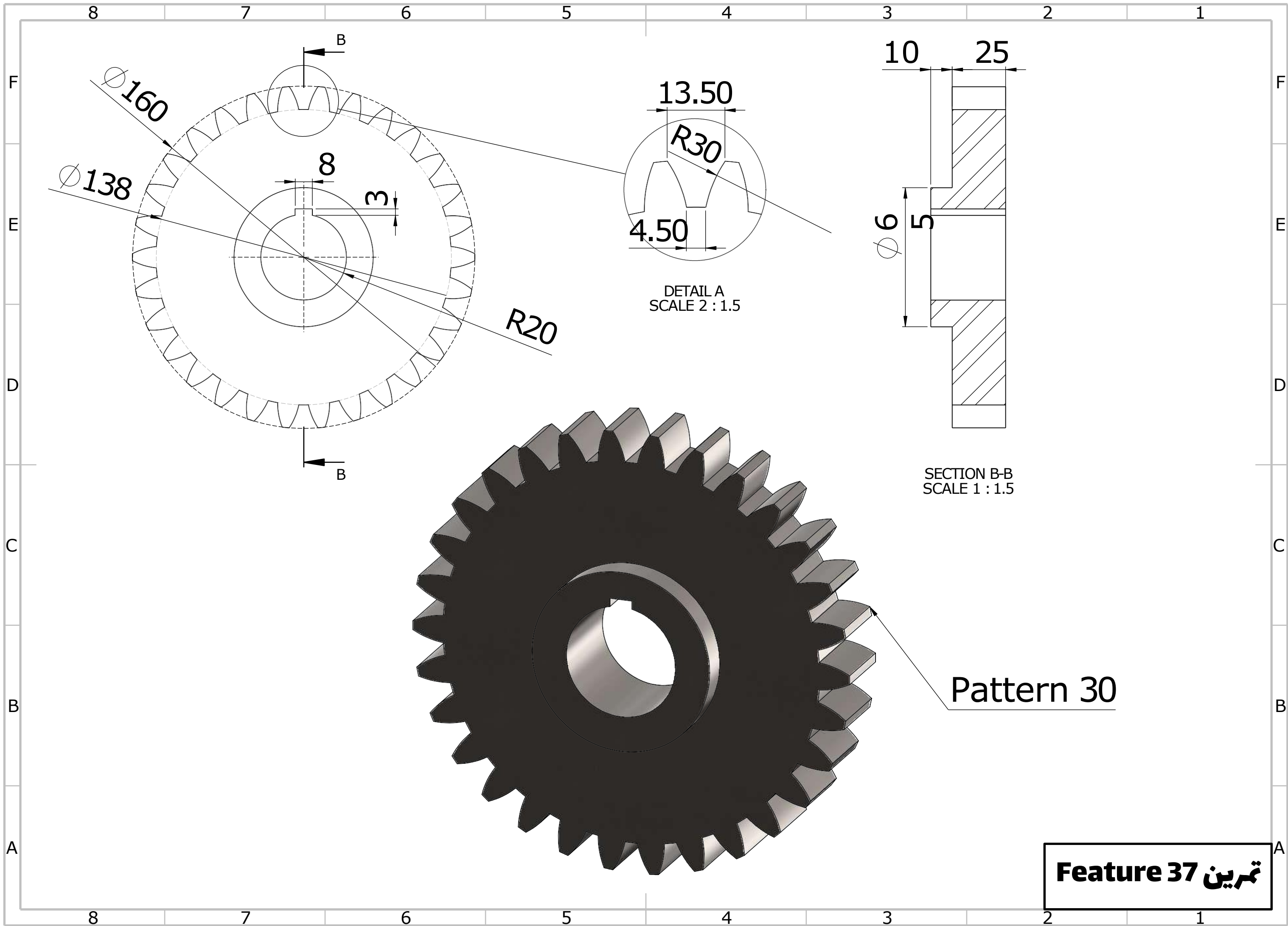


تمرین 4 Feature



تمرین 6 Feature 6



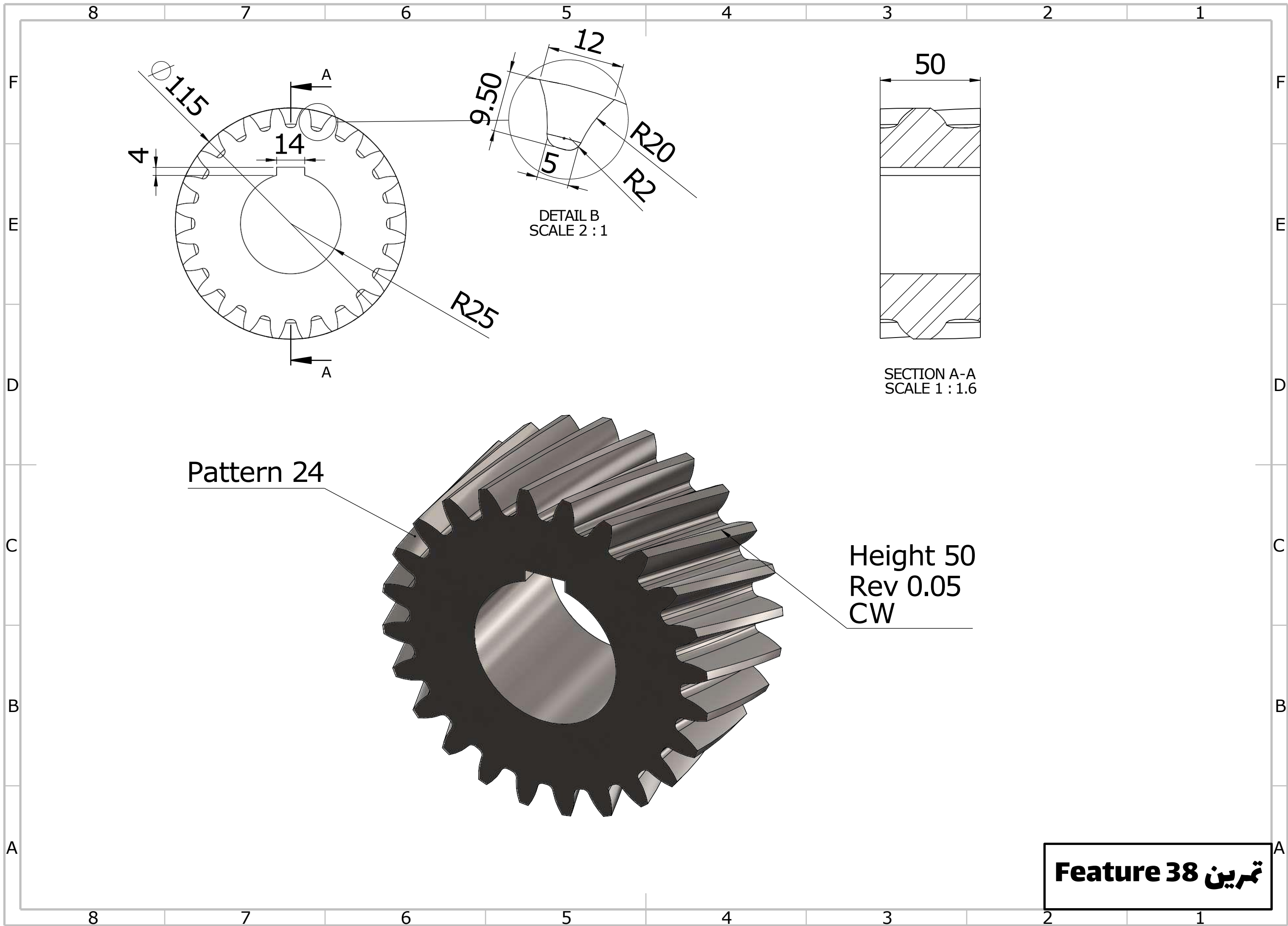


SECTION B-B
SCALE 1 : 1.5

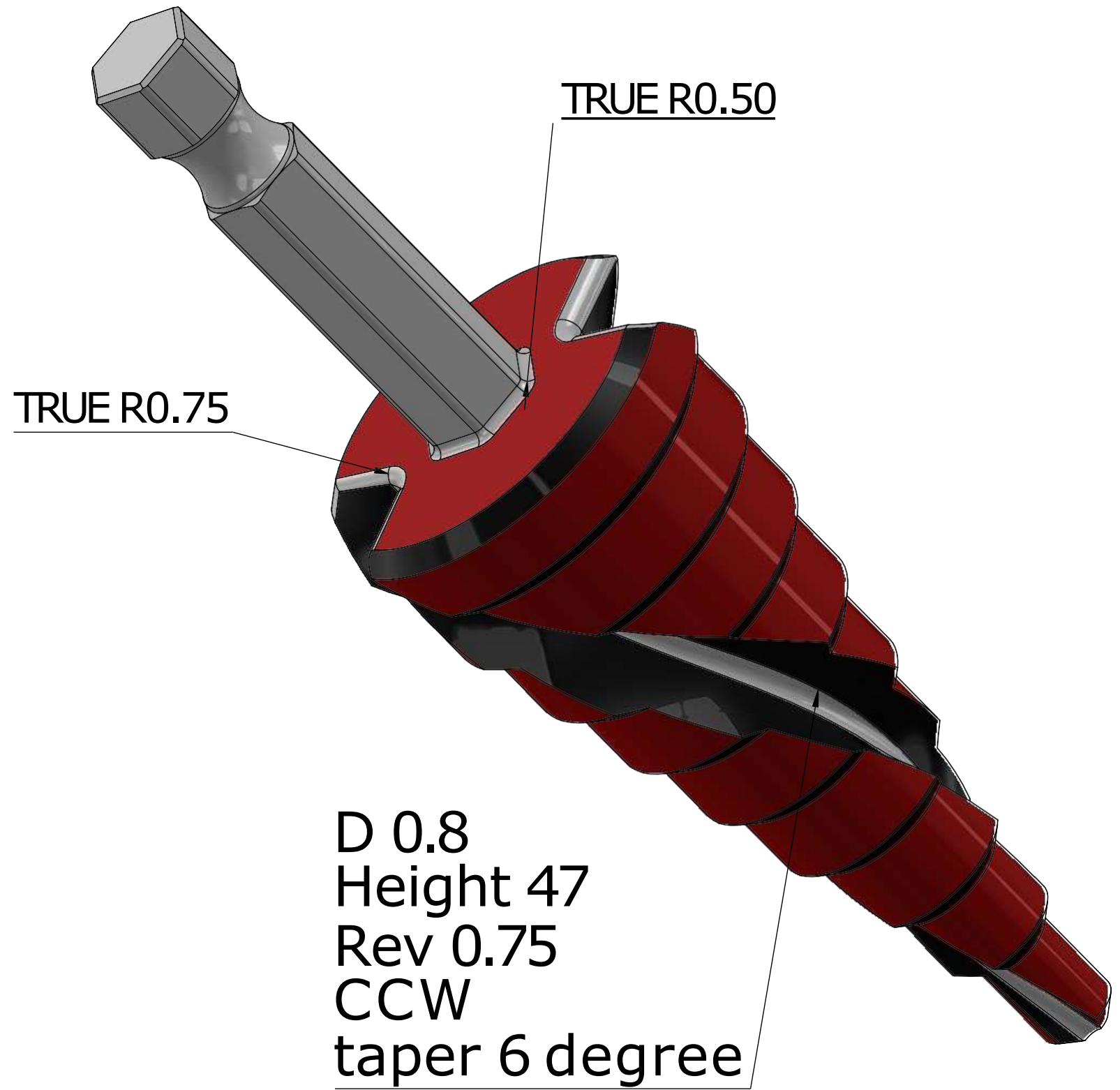
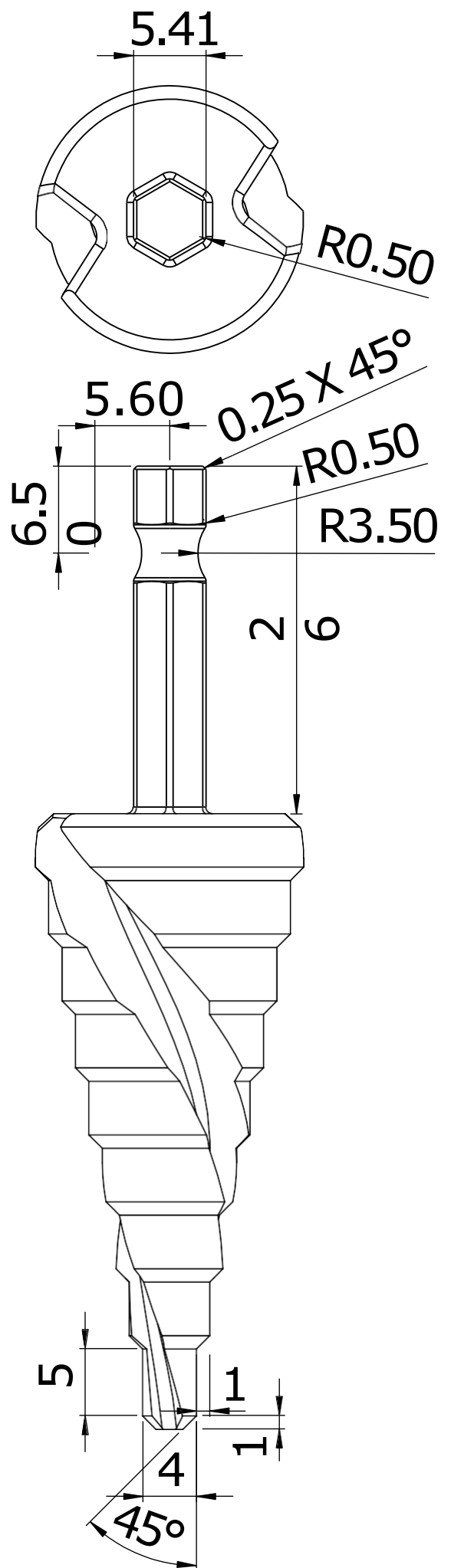
DETAIL A
SCALE 2 : 1.5

Pattern 30

تمرین 37 Feature

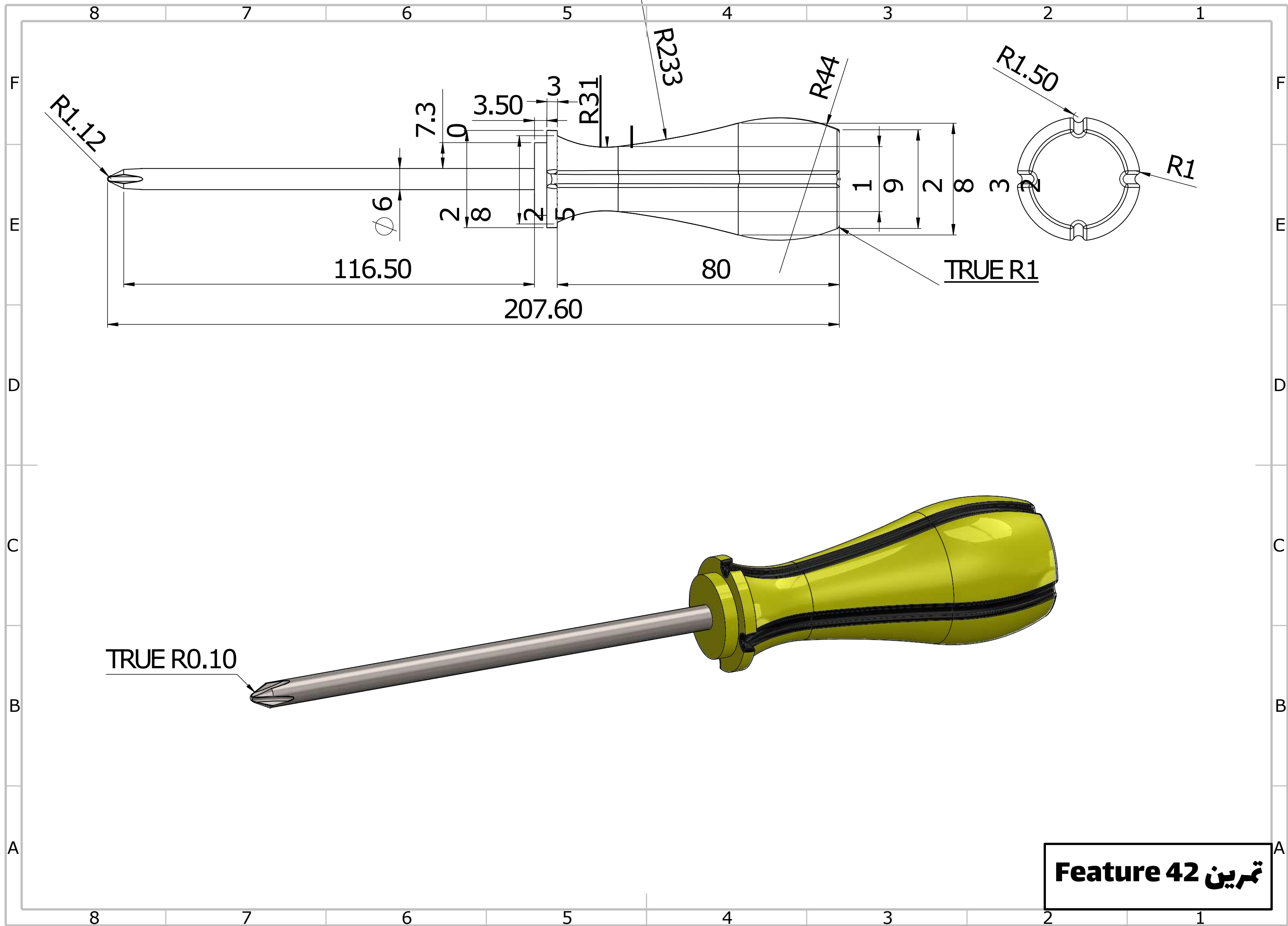


تمرین 38 Feature 38

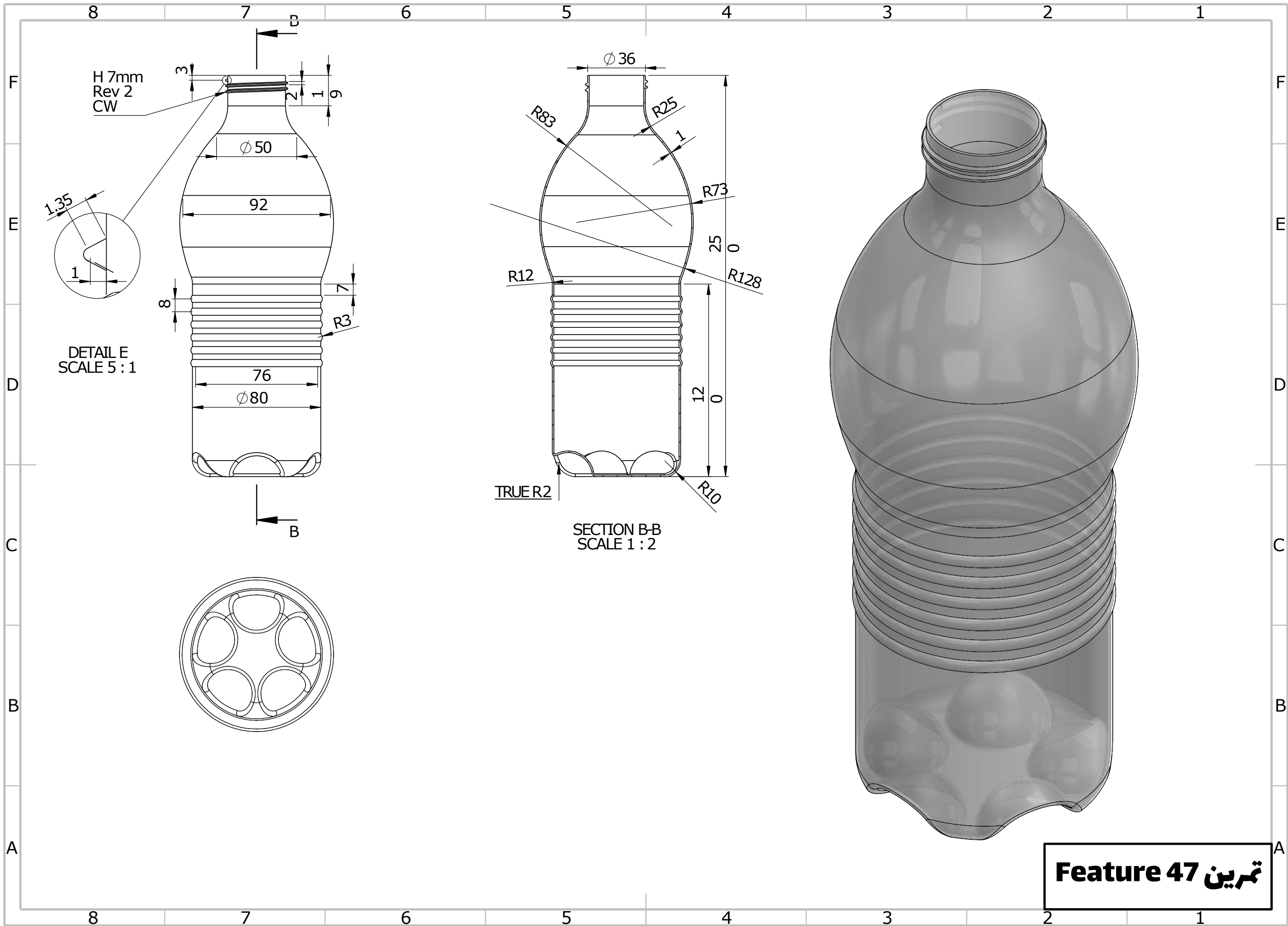


D 0.8
 Height 47
 Rev 0.75
 CCW
 taper 6 degree

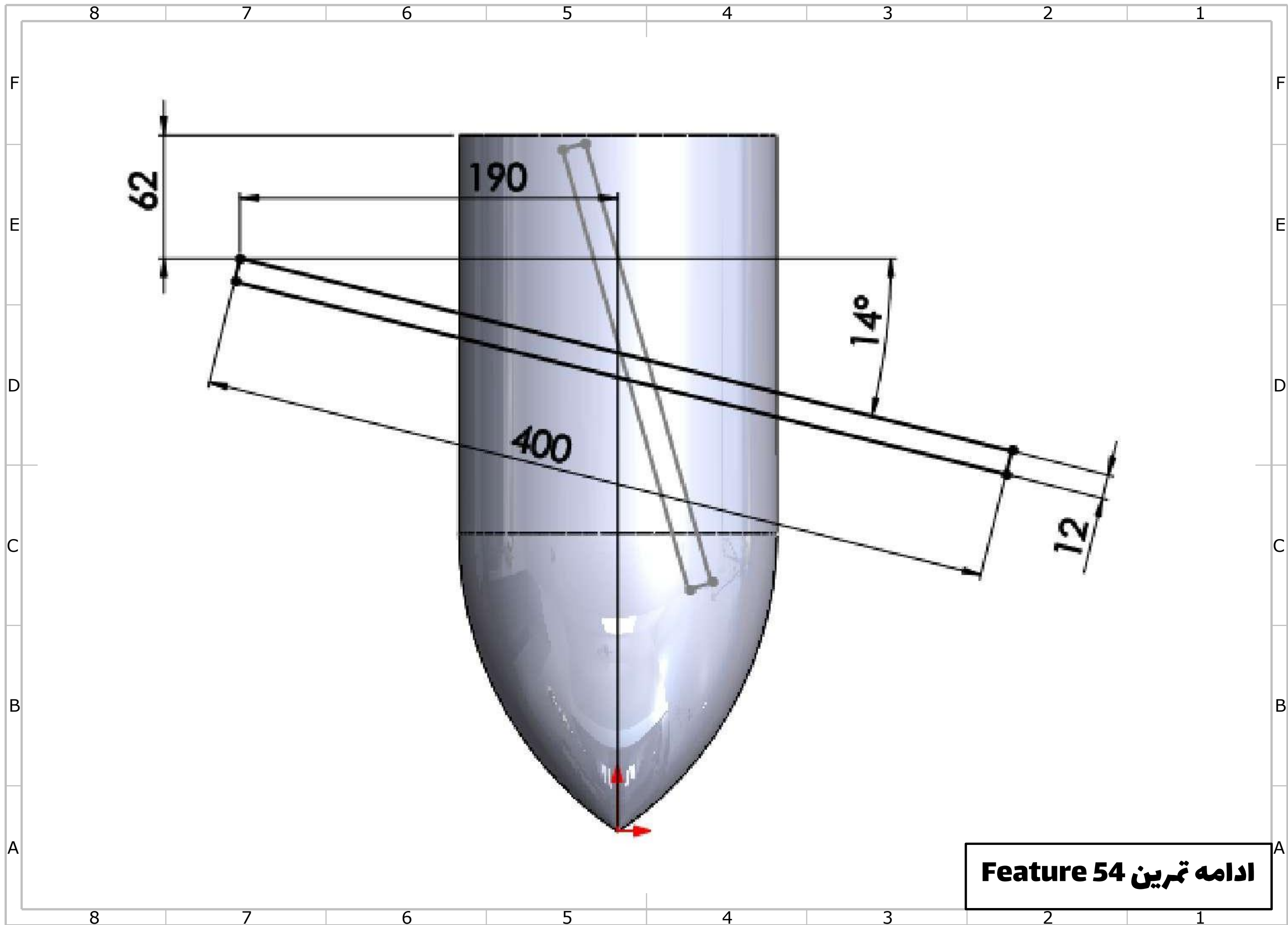
تمرین 40 Feature 40



تمرین 42 Feature



تمرین 47 Feature 47



ادامه تمرین 54 Feature